

SPECIFICATIONS

MD-50 CAMERA	INTERLINE TRANSFER TYPE CCD
PICK-UP DEVICE	PAL
TV SYSTEM	752(H) x 582(V)
PICTURE ELEMENTS	5,59mm x 4,68mm
SENSING AREA	1/3"
IMAGE SIZE	INTERNAL
SYNCHRONISATION	550 TVL
HORIZONTAL RESOLUTION	0,5 LUX Minimum
REQUIRED ILLUMINATION	12 Vdc
POWER SUPPLY	Max 1W (AT 12Vdc)
POWER CONSUMPTION	65mA @ 12Vdc
CURRENT CONSUMPTION	69°, 54°, 90° ±5°
LENS ANGLE (H), (V), (D)	-30 - +60°C / -22 - +140°F
OPERATING TEMPERATURE	200g
WEIGHT	59,2 x 76mm
DIMENSIONS (H x D)	

TECHNISCHE DATEN

MD-50 KAMERA	CCD-SENSOR MIT INTERLINE TRANSFER
BILDSSENSOR	PAL
TV-NORM	752(H) x 582(V)
BILDELEMENTE	5,59mm x 4,68mm
BILDSSENSOR	1/3 Zoll
BILDSSENSOR DIAGONALE	INTERNAL
SYNCHRONISIERUNG	550 TVL
HORIZONTALE AUFLÖSUNG	0,5 LUX Minimum
NOTWENDIGE HELLIGKEIT	12 V DC
VERSORGUNGSSPANNUNG	Max 1W (FÜR 12 Vdc)
LEISTUNGS-AUFNAHME	65 mA @ 12Vdc
STROMVERBRAUCH	69°, 54°, 90° ±5°
CAMERA SICHTWINKEL (H), (V), (D)	-30 - +60°C / -22 - +140°F
BETRIEBSTEMPERATUR	200g
GEWICHT	59,2 x 76mm
ABMESSUNGEN (H x T)	

ESPECIFICAÇÕES

CÂMERA MD-50	CCD DO TIPO DE TRANSFERÊNCIA INTERLINHA
DISPOSITIVO DE CAPTAÇÃO	PAL
SISTEMA DE TV	752 (H) x 582 (V)
ELEMENTOS DE IMAGEM	5,59mm x 4,68mm
ÁREA DE DETECÇÃO	1/3"
TAMANHO DA IMAGEM	INTERNA
SINCRONIZAÇÃO	550 TVL
RESOLUÇÃO HORIZONTAL	0,5 LUX mínimo
ILUMINAÇÃO NECESSÁRIA	12 VCC
FONTE DE ALIMENTAÇÃO	Max 1W (A 12 VCC)
CONSUMO DE ENERGIA	65 mA @ 12Vdc
CONSUMO DE CORRENTE	69°, 54°, 90° ±5°
ÂNGULO DA LENTE (H), (V), (P)	-30 - +60°C / -22 - +140°F
TEMPERATURA OPERACIONAL	200 g
PESO	59,2 x 76mm
DIMENSÕES (A x P)	

SPECIFICHE TECNICHE

TELECAMERA MD-50	SENSORE CCD A TRASFERIMENTO INTERLINEA
SENSORE DI IMMAGINE	PAL
STANDARD TV	752(H) x 582(V)
ELEMENTI IMMAGINE	5,59mm x 4,68mm
AREA SENSORE	1/3 pollice
DIMENSIONE IMMAGINE	INTERNA
SINCRONIZZAZIONE	550 TVL
RISOLUZIONE ORIZZONTALE	0,5 LUX minimo
ILLUMINAZIONE RICHIESTA	12V DC
ALIMENTAZIONE	Max 1W (a 12 Vdc)
CONSUMO DI POTENZA	65mA @ 12 Vdc
CONSUMO DI CORRENTE	69°, 54°, 90° ±5°
ANGOLOLENTE (H), (V), (D)	-30 - +60°C / -22 - +140°F
TEMPERATURA DI FUNZIONAMENTO	200g
PESO	59,2 x 76mm
DIMENSIONI (A x P)	

ESPECIFICACIONES

CÁMARA MD-50	SENSOR CCD DE TRANSFERENCIA INTERLINEAL
DISPOSITIVO DE CAPTACIÓN	PAL
SISTEMA DE TV	752(H) x 582(V)
ELEMENTOS DE IMAGEN	5,59mm x 4,68mm
ÁREA SENSOR	1/3 pulgada
TAMAÑO DE IMAGEN	INTERNAS
SINCRONIZACIONES	550 TVL
RESOLUCIÓN HORIZONTAL	0,5 LUX mínimo
ILUMINACIÓN REQUERIDA	12 V CC
SUMINISTRO DE VOLTAGE	Max 1W (A 12 V CC)
CONSUMO DE POTENCIA	65 mA @ 12Vdc
CONSUMO DE CORRIENTE	69°, 54°, 90° ±5°
ÁNGULO DELENTE (H), (V), (D)	-30 - +60°C / -22 - +140°F
TEMPERATURA DE TRABAJO	200g
PESO	59,2 x 76mm
DIMENSIONES (Al x P)	

SPECIFICATIES

MD-50 CAMERA	LIJNVERDRACHT TYPE CCD
OPNAME APPARAAT	PAL
TV-SYSTEEM	752(H) x 582(V)
BEELDELEMENTEN	5,59mm x 4,68mm
SENSOR OMGEVING	1/3 inch
BEELDGROOTTE	INTERNAL
SYNCHRONISATIE	550 TVL
HORIZONTALE RESOLUTIE	0,5 LUX minimum
VEREISTE VERLICHTING	12Vdc
VOEDINGSSPANNING	1max 1W (OP 12Vdc)
STROOMVERBRUIK	65mA @ 12Vdc
HUIDIG VERBRUIK	69°, 54°, 90° ±5°
LENSHOEK (H), (V), (D)	-30 - +60°C / -22 - +140°F
WERKTEMPERATUUR	200g
GEWICHT	59,2 x 76mm
AFMETINGEN (H X D)	

CARACTÉRISTIQUES TECHNIQUES

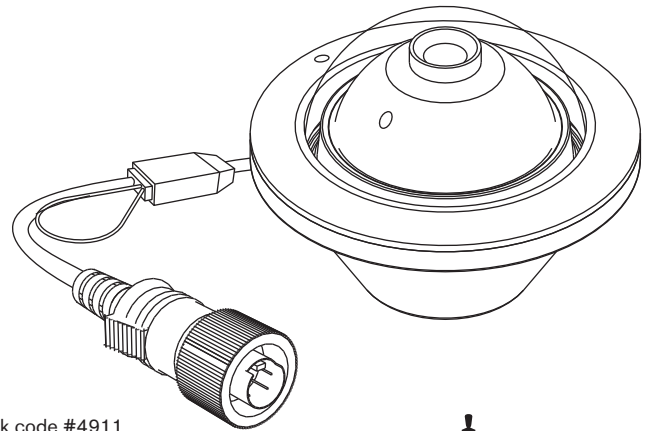
MD-50 CAMÉRA	CAPTEUR CCD DE TRANSFERT INTERLIGNE
DISPOSITIF DE CAPTURE	PAL
SYSTÈME TV	752(H) x 582(V)
ÉLÉMENTS DE L'IMAGE	5,59mm x 4,68mm
SURFACE DU CAPTEUR	1/3 pouce
DIMENSION DE L'IMAGE	INTERNE
SYNCHRONISATION	550 TVL
DÉFINITION HORIZONTALE	0,5 LUX minimum
ÉCLAIREMENT NÉCESSAIRE	12 V CC
ALIMENTATION	Max 1W (sous 12 V CC)
PUISSANCE CONSOMMÉE	65 mA @ 12 Vdc
CONSUMMATION EN COURANT	69°, 54°, 90° ±5°
ANGLE D'OBJECTIF (H), (V), (P)	-30 - +60°C / -22 - +140°F
TEMPÉRATURE DE FONCTIONNEMENT	200g
POIDS	59,2 x 76mm
DIMENSIONS (P x H)	

технические условия

КАМЕРА MD-50	ТИПА CCD С ПОСТРОЧНЫМ ПЕРЕНОСОМ
ПРИЕМНОЕ УСТРОЙСТВО	PAL
ТЕЛЕСИСТЕМА	752(Г) x 582(В)
ЭЛЕМЕНТЫ ИЗОБРАЖЕНИЯ	5,59 мм x 4,68 мм
ПЛОЩАДЬ ЧУВСТВИТЕЛЬНОГО ЭЛЕМЕНТА	1/3 дюйма
РАЗМЕР ИЗОБРАЖЕНИЯ	ВНУТРЕННЯЯ
СИНХРОНИЗАЦИЯ	550 TVL
РАЗРЕШАЮЩАЯ СПОСОБНОСТЬ ПО ГОРИЗОНТАЛИ	0,5 ЛЮКС минимальный
ТРЕБУЕМАЯ ПОДСВЕТКА	12 В ПОСТОЯННОГО ТОКА
ИСТОЧНИК ПИТАНИЯ	1 Вт (ПРИ 12 В ПОСТОЯННОГО ТОКА)
ЭНЕРГОПОТРЕБЛЕНИЕ	65 mA @ 12Vdc
ПОТРЕБЛЕНИЕ ТОКА	69°, 54°, 90° ±5°
УГОЛ ЛИНЗЫ (Г), (В), (ГЛБ.)	
РЕГУЛИРОВКА УГЛА ПОВОРОТА ЛИНЗЫ	
РАБОЧАЯ ТЕМПЕРАТУРА	-30 - +60°C / -22 - +140°F
МАССА	200 г
РАЗМЕРЫ (В x Г)	59,2 мм x 76 мм

MD-50

Quick user guide
 Guide de démarrage rapide
 Kurzanleitung
 Guida rapida all'uso
 Guía rápida del usuario
 Beknopte gebruikershandleiding
 Guia rápida do usuário
 Краткое руководство пользователя



Stock code #4911

2402 MD-50

